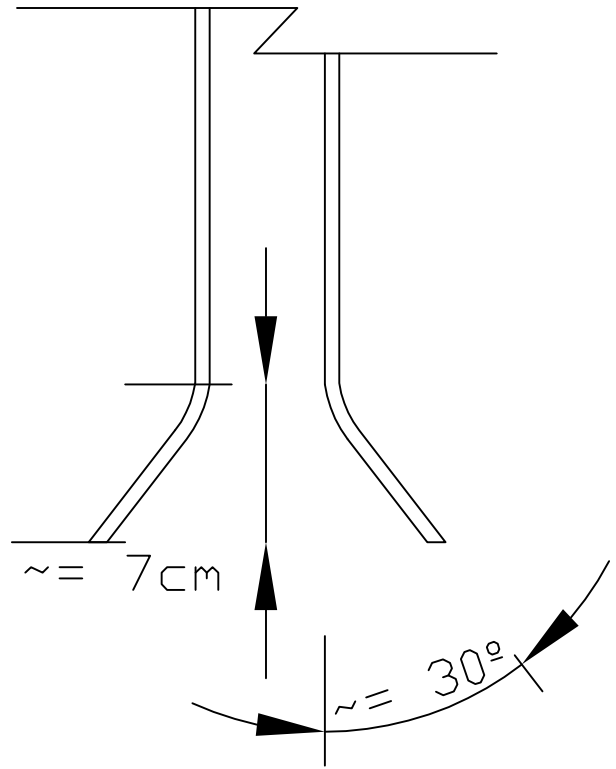
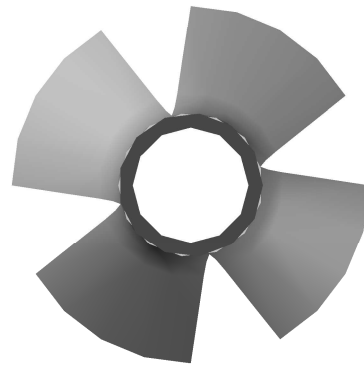



Perspectiva isométrica



Secção



Vista de topo

 LISBOA <small>CÂMARA MUNICIPAL</small>	DMMT	Direção Municipal de Mobilidade e Transportes
	DGMT	Departamento de Gestão de Mobilidade e Tráfego

O Técnico: Eng. Carlos S. Ferreira

Designação:	Substitui Desenho Nº:	
POSTE (PORMENOR DA BASE DO POSTE)	005 / 09	
Fase:	Nº Desenho:	
Pormenores construtivos	047 / DGMT / 2012	
Data Desenho:	Escala:	Nº Folha:
14 / 05 / 2012	SEM ESCALA	PC 1