

CAMPO FUT 5 - AV. BRASIL

Interlocutor(a):
N° do pedido:
Empresa:
N° do cliente:

Data: 04.06.2020
Editor(a):



Editor(a)
Telefone
Fax
e-Mail

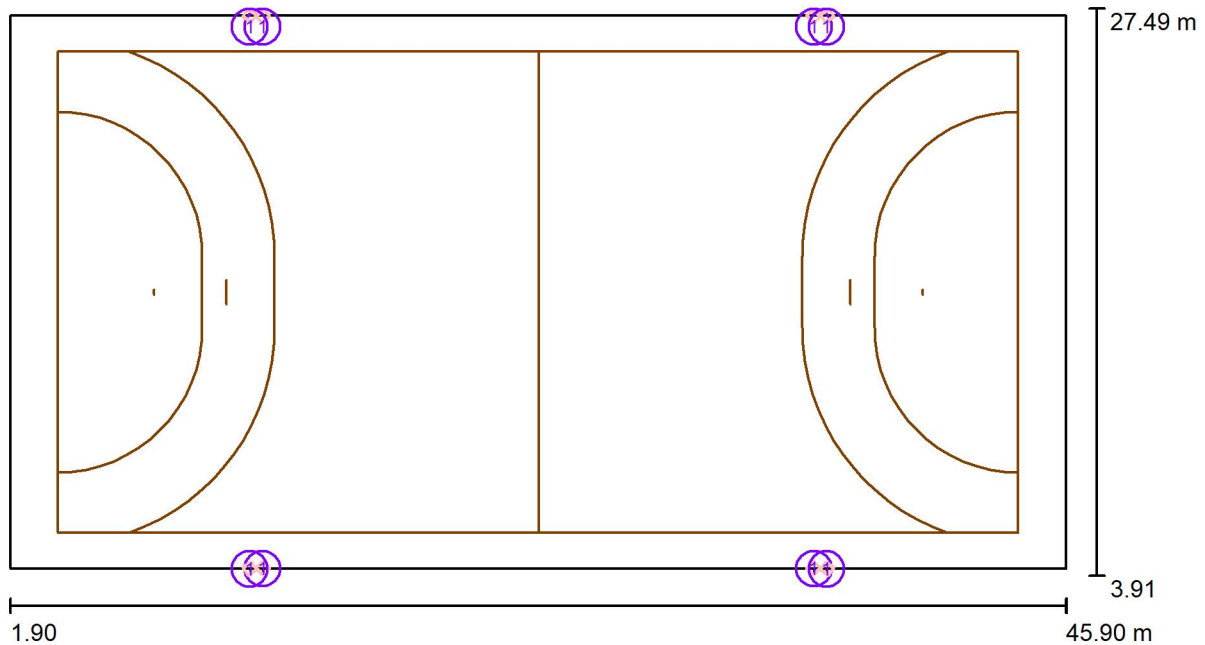
Índice

CAMPO FUT 5 - AV. BRASIL	
Página de rosto do projecto	1
Índice	2
Cenário externo 1	
Dados de planeamento	3
Lista de luminárias	4
Luminárias (Lista de coordenadas)	5
Representação 3D	6
Representação de cores falsas	7
Superfícies externas	
Handebol 1 Trama de cálculo (PA)	
Resumo	8
Linhas isográficas (E, vertical)	9
Gráfico de valores (E, vertical)	10



Editor(a)
Telefone
Fax
e-Mail

Cenário externo 1 / Dados de planeamento



Factor de manutenção: 0.90, ULR (Upward Light Ratio): 2.0%

Escala 1:315

Lista de luminárias

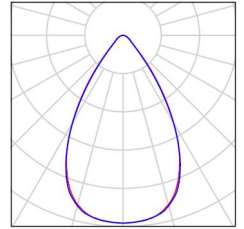
N°	Unid.	Denominação (Factor de correcção)	Φ (Luminária) [lm]	Φ (Lâmpadas) [lm]	P [W]
1	8	SCHREDER 449682 INDU FLOOD GEN2 2 6487 Flat, Glass Extra Clear, Smooth 96 LUXEON 5050@55mA NW 740 230V 449682 (1.000)	19554	23203	125.0
			Total: 156435	Total: 185624	1000.0



Editor(a)
Telefone
Fax
e-Mail

Cenário externo 1 / Lista de luminárias

- 8 Unid. SCHREDER 449682 INDU FLOOD GEN2 2 6487 É favor escolher uma
Flat, Glass Extra Clear, Smooth 96 LUXEON 5050@55mA NW 740 230V 449682 imagem de luminária em
N° do artigo: 449682 nosso catálogo de
Corrente luminosa (Luminária): 19554 lm luminárias.
Corrente luminosa (Lâmpadas): 23203 lm
Potência luminosa: 125.0 W
Classificação de luminárias conforme CIE: 100
Código de Fluxo (CIE): 86 96 99 100 84
Lâmpada (s): 1 x 96 LUXEON 5050@55mA NW
740 230V (Factor de correcção 1.000).

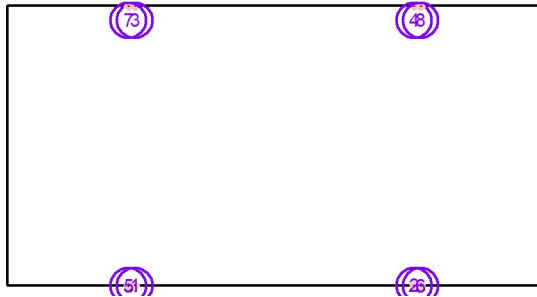


Editor(a)
 Telefone
 Fax
 e-Mail

Cenário externo 1 / Luminárias (Lista de coordenadas)

**SCHREDER 449682 INDU FLOOD GEN2 2 6487 Flat, Glass Extra Clear, Smooth 96
 LUXEON 5050@55mA NW 740 230V 449682**

19554 lm, 125.0 W, 1 x 1 x 96 LUXEON 5050@55mA NW 740 230V (Factor de correcção 1.000).

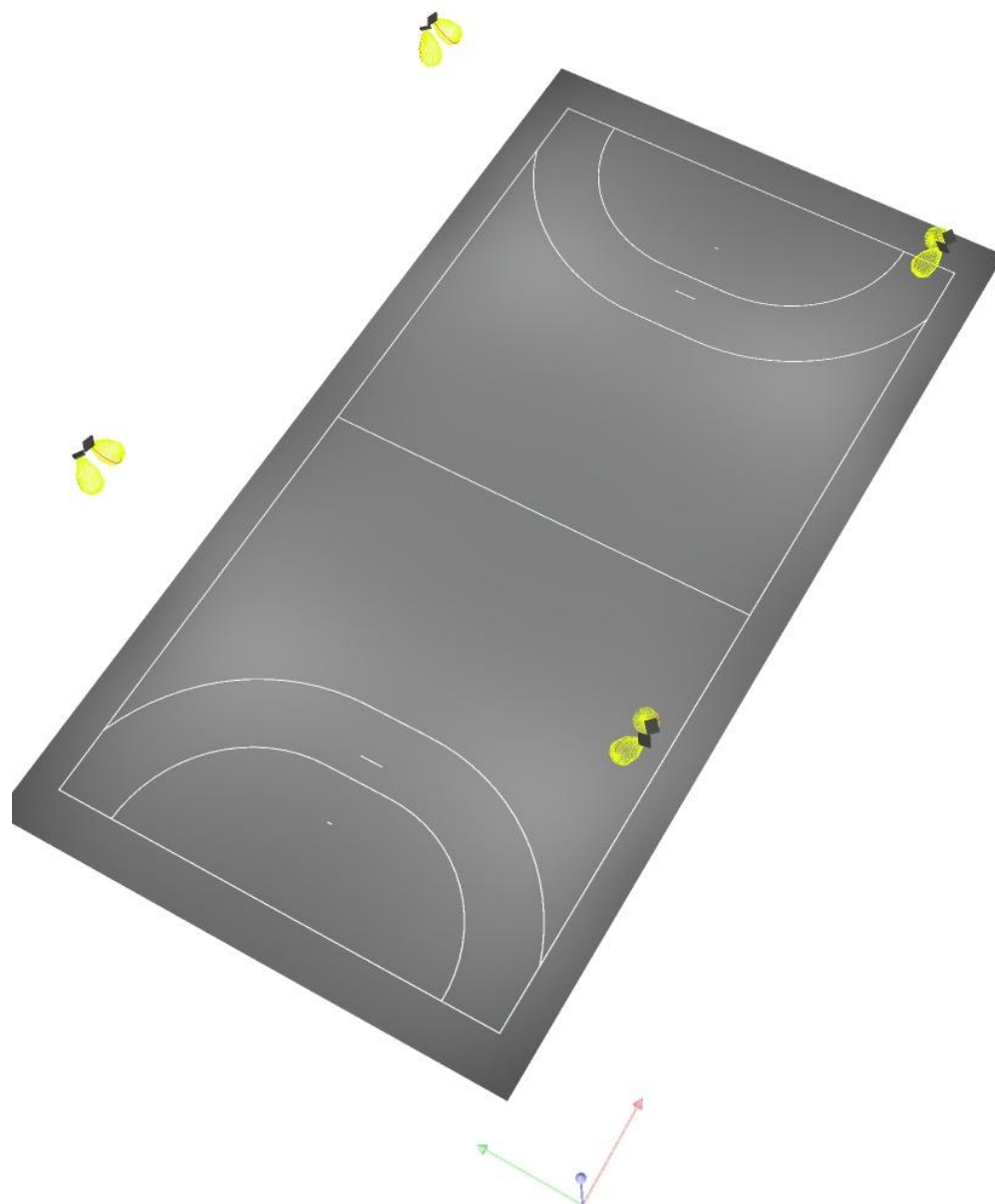


N°	Posição [m]			Rotação [°]		
	X	Y	Z	X	Y	Z
1	12.416	4.200	12.075	37.3	0.0	-44.8
2	35.384	4.200	12.075	37.3	0.0	44.8
3	12.416	27.200	12.075	37.3	0.0	-135.2
4	35.384	27.200	12.075	37.3	0.0	135.2
5	11.886	4.177	12.075	39.6	0.0	32.0
6	35.914	4.177	12.075	39.6	0.0	-32.0
7	11.886	27.223	12.075	39.6	0.0	148.0
8	35.914	27.223	12.075	39.6	0.0	-148.0



Editor(a)
Telefone
Fax
e-Mail

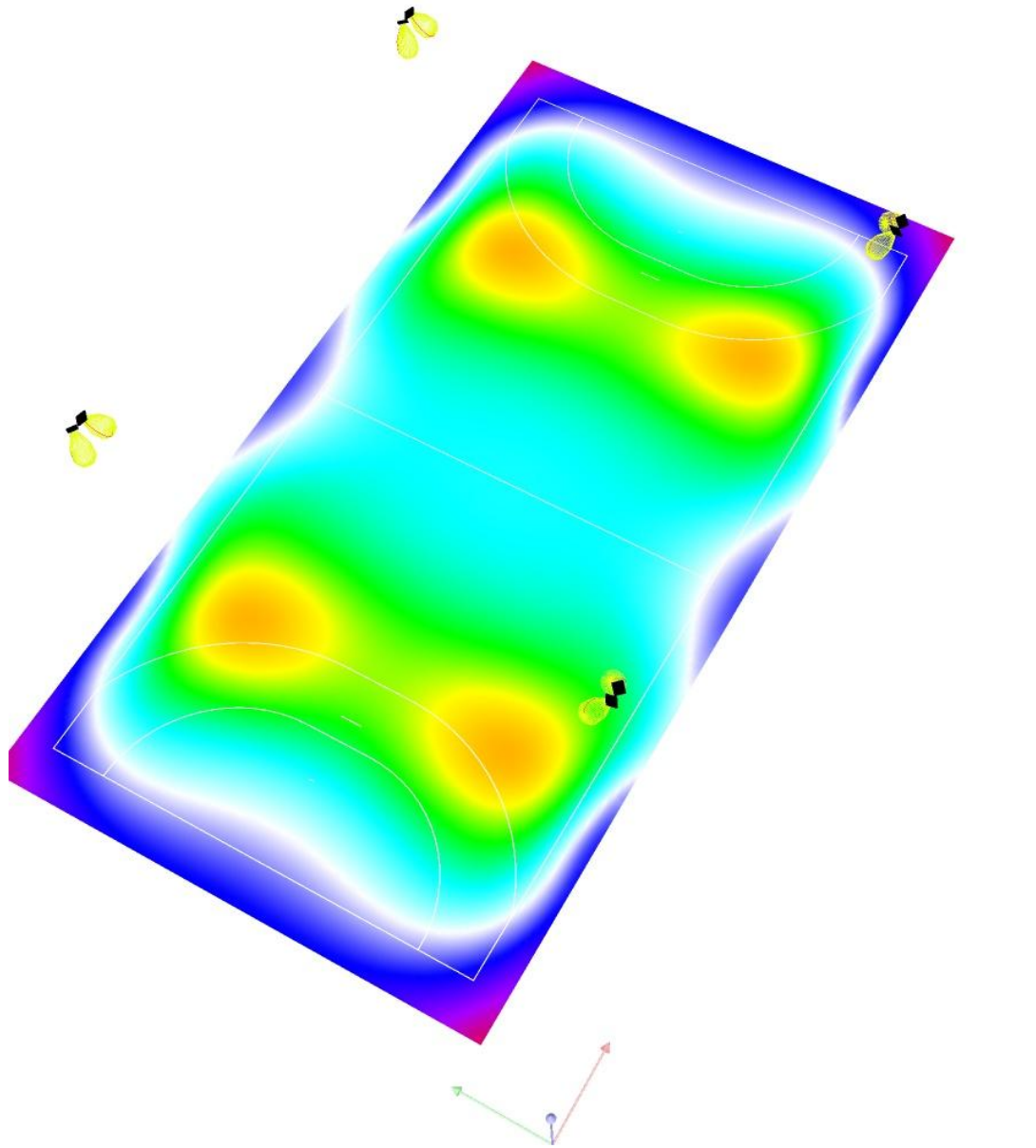
Cenário externo 1 / Representação 3D





Editor(a)
Telefone
Fax
e-Mail

Cenário externo 1 / Representação de cores falsas

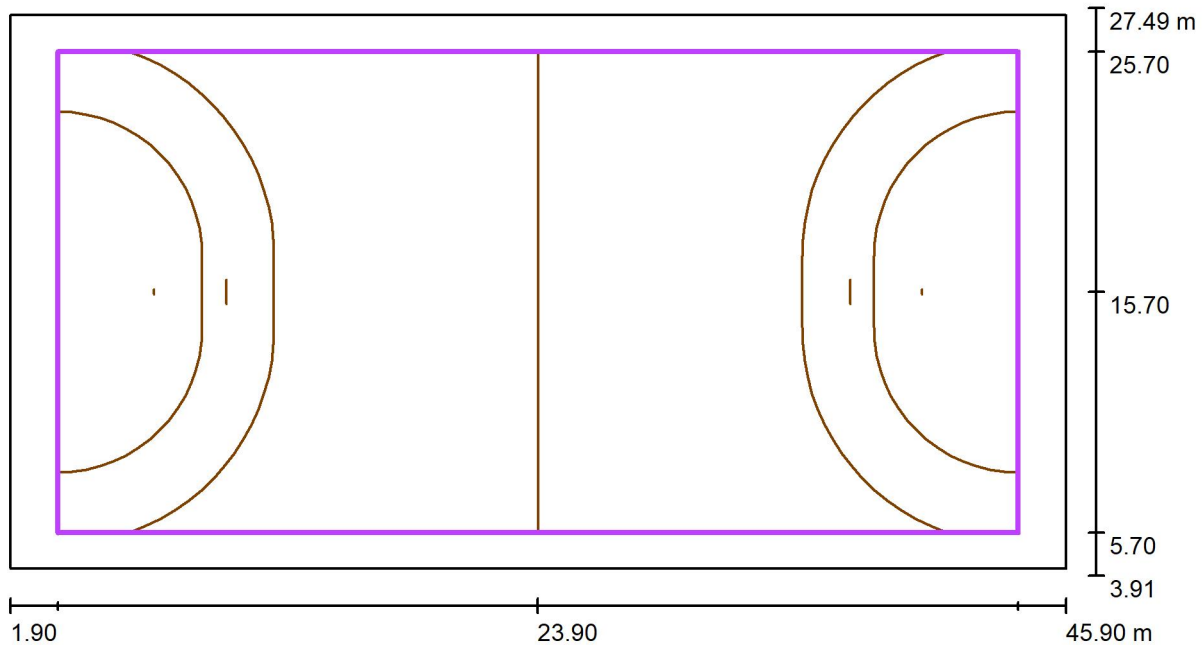


1 19.63 38.25 56.88 75.50 94.13 112.75 131.38 150 lx



Editor(a)
Telefone
Fax
e-Mail

Cenário externo 1 / Handebol 1 Trama de cálculo (PA) / Resumo



Escala 1 : 315

Posição: (23.900 m, 15.700 m, 0.000 m)
Tamanho: (40.000 m, 20.000 m)
Rotação: (0.0°, 0.0°, 0.0°)
Tipo: Normal, Grelha: 15 x 7 Pontos
Pertence ao seguinte local desportivo: Handebol 1

Resumo de resultados

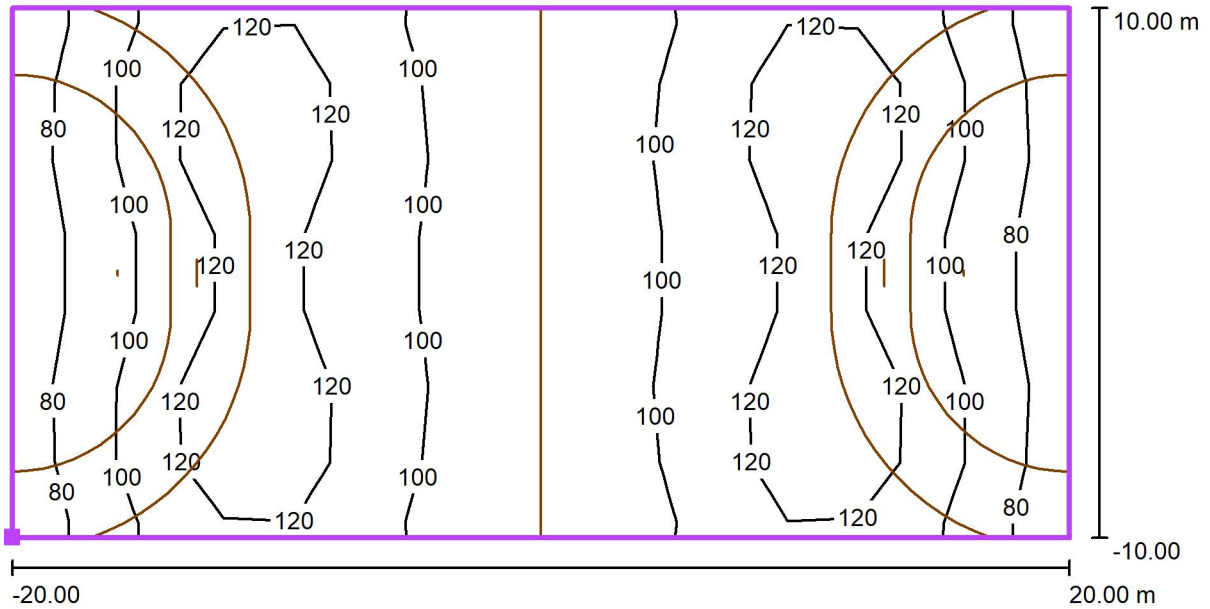
N°	Tipo	E_m [lx]	E_{min} [lx]	E_{max} [lx]	E_{min} / E_m	E_{min} / E_{max}	$E_{h\ m} / E_m$	A [m]	Câmara
1	vertical	105	75	146	0.71	0.51	/	0.000	/

$E_{h\ m} / E_m$ = Proporção entre potência luminosa média horizontal e vertical, A = Altura de medição



Editor(a)
 Telefone
 Fax
 e-Mail

Cenário externo 1 / Handebol 1 Trama de cálculo (PA) / Linhas isográficas (E, vertical)



Valores em Lux, Escala 1 : 286

Posição da superfície no cenário externo:
 Ponto marcado: (3.900 m, 5.700 m, 0.000 m)



Grelha: 15 x 7 Pontos

E_m [lx]
 105

E_{min} [lx]
 75

E_{max} [lx]
 146

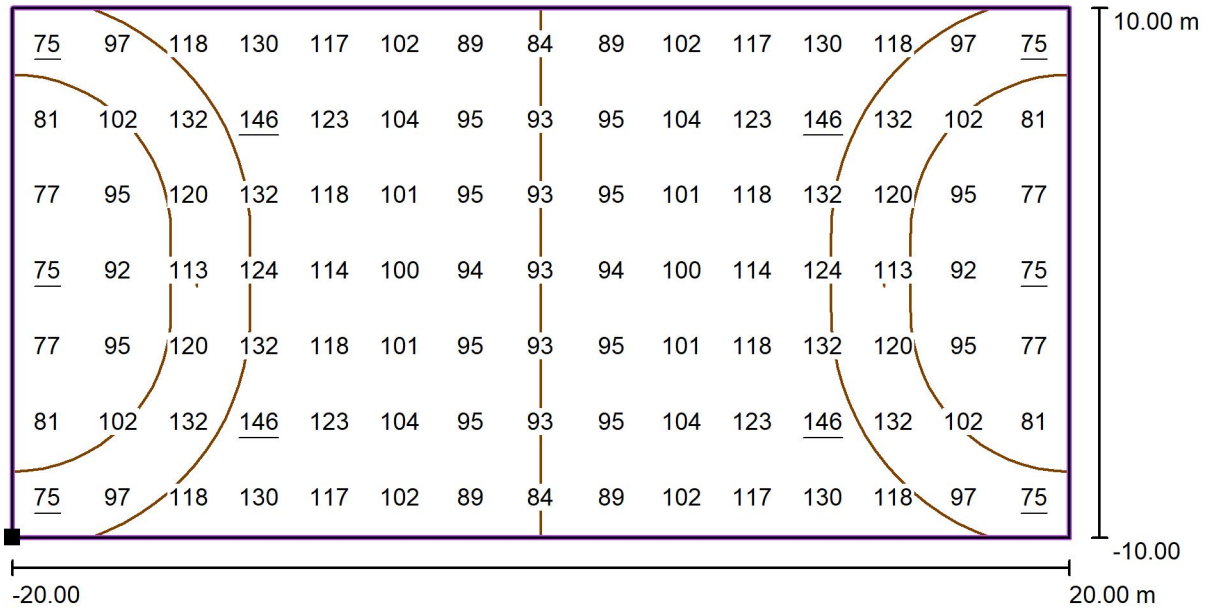
E_{min} / E_m
 0.71

E_{min} / E_{max}
 0.51



Editor(a)
 Telefone
 Fax
 e-Mail

Cenário externo 1 / Handebol 1 Trama de cálculo (PA) / Gráfico de valores (E, vertical)



Valores em Lux, Escala 1 : 286

Posição da superfície no cenário externo:
 Ponto marcado: (3.900 m, 5.700 m, 0.000 m)



Grelha: 15 x 7 Pontos

E_m [lx]
105

E_{min} [lx]
75

E_{max} [lx]
146

E_{min} / E_m
0.71

E_{min} / E_{max}
0.51