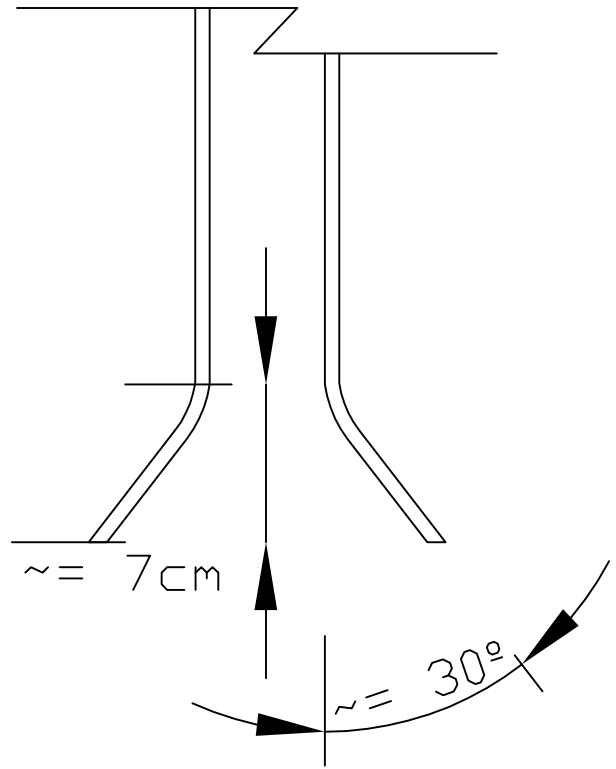
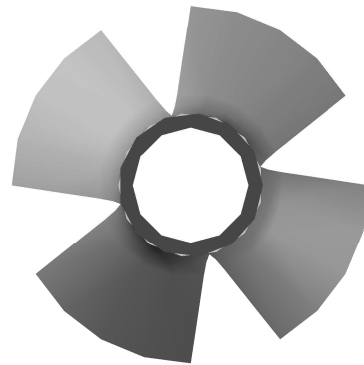



Perspectiva isométrica



Secção



Vista de topo

 LISBOA <small>CÂMARA MUNICIPAL</small>	DMMT	Direção Municipal de Mobilidade e Transportes
	DGMT	Departamento de Gestão de Mobilidade e Tráfego

O Técnico: Eng. Carlos S. Ferreira

Designação:
POSTE
(PORMENOR DA BASE DO POSTE)

Substitui Desenho Nº:
005 / 09

Fase:
Pormenores construtivos

Nº Desenho:
047 / DGMT / 2012

Data Desenho:

Escala:
SEM ESCALA

Nº Folha:
PC 1